

# TILT PILER

ハット形鋼矢板900圧入機

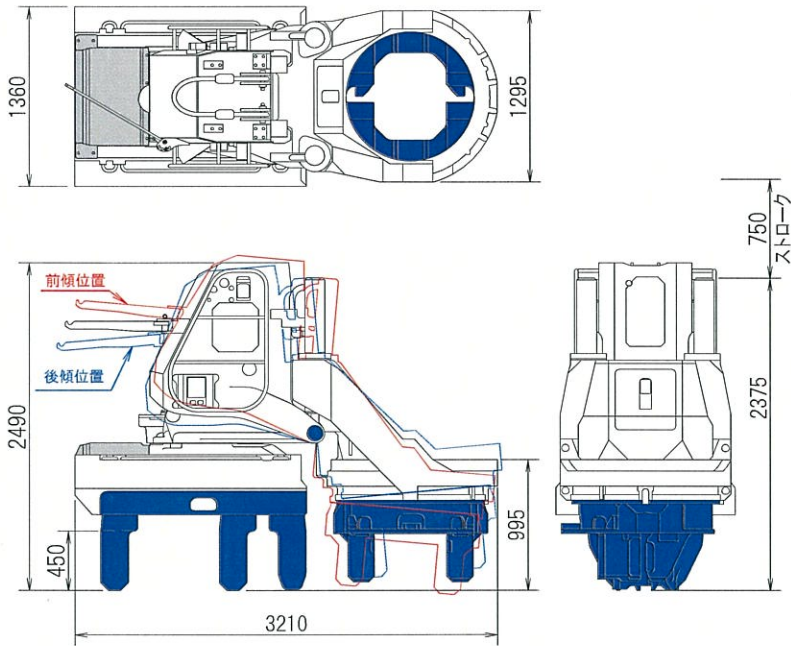
# NEO 900

環境対応型  
圧入機



 **KOWAN**

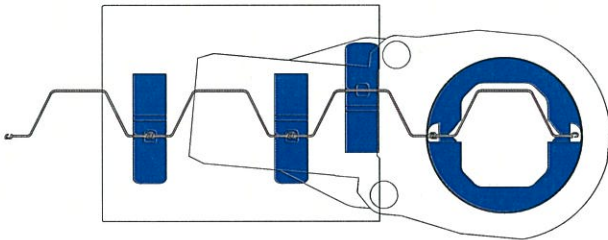
## 単独圧入



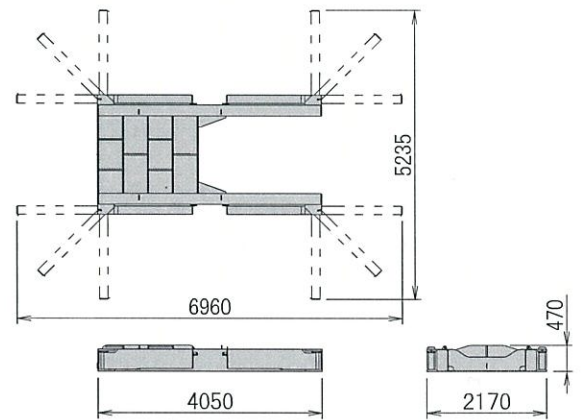
チルトパイラー	NE0 900
適用杭材	ハット形鋼矢板900
最大圧入力	1,000kN
最大引抜力	1,100kN
ストローク	750mm
圧入速度	3.0~36.0m/min
引抜速度	2.4~28.0m/min
操作方法	ラジオ・コントロール
移動方法	自走式
姿勢制御方法	リーダーマスト傾動式(前後各5°)
質量	10,200kg

パワーユニット	TE 200C
動力源	ディーゼルエンジン
定格出力	168kW(228ps)/1,800min <sup>-1</sup>
燃料タンク容量	350L
作動油タンク容量	生分解性作動油 500L
走行速度	1.6km/h
騒音規制	国土交通省 超低騒音基準値クリア
排出ガス規制	オフロード法適合
質量	6,850kg

## 施工図



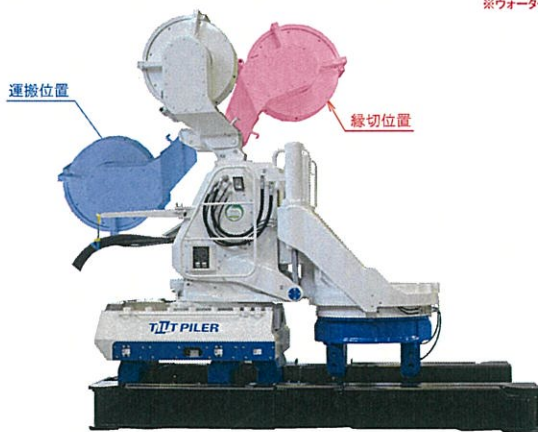
## 反力架台



質量 2,360kg

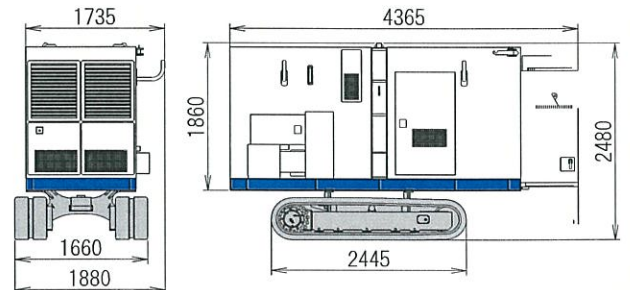
## ウォータージェット併用圧入

※ウォータージェットリールはオプションです。



質量 ウォータージェットリール 700kg

## パワーユニット



●仕様及び寸法は予告なく変更することがあります。



## 株式会社 コーガン

本 社 工 場 〒781-0270 高知県高知市長浜 5033-21  
 TEL 088-842-0100 FAX 088-842-0200  
 サービス・部品 TEL 088-842-0199 FAX 088-842-0308  
 工法技術室 TEL 088-842-0188 FAX 088-842-0200  
<http://www.kowan.jp>

[取扱代理店・お問い合わせ]

〒818-0005 福岡県筑紫野市大字原521-1  
 有限会社 ヤマト九州  
 TEL 092-918-6700 FAX 092-918-6701