

7 バイブロハンマー

バイブロハンマー(低公害型) (本社工場でのみ取り扱い)

荷役揚重機械

高所作業車

掘削機械

運搬・整地機械

レンタカー

発電機・コンプレッサー

バイブロハンマー

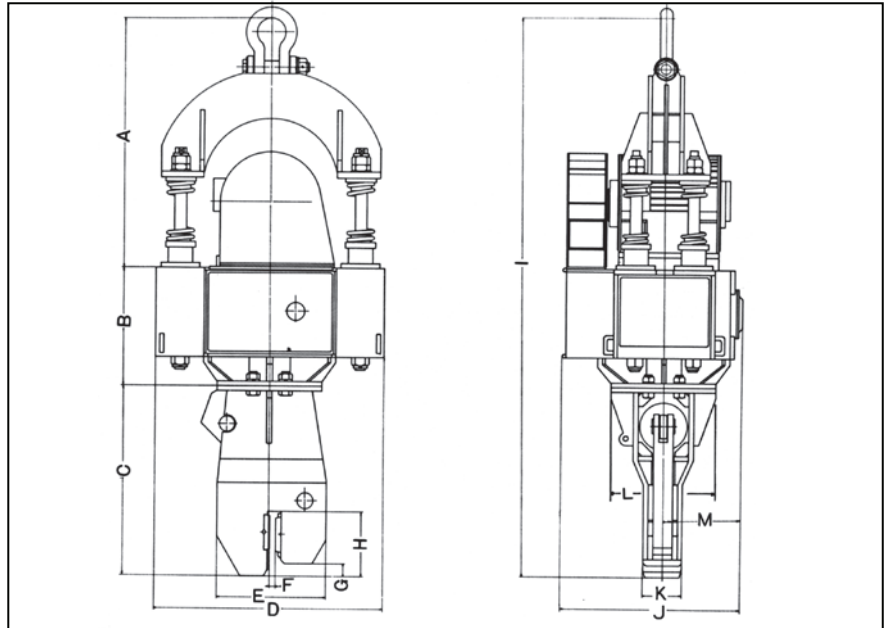
資格法定検査

保険サポート制度

LSVシリーズ



LSV型

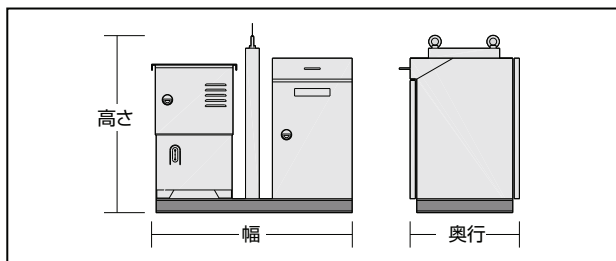


概略仕様

| 型 式 | LSV-20 | LSV-40 | | LSV-60 | | LSV-80 | |
|--------------------|---------------|----------------|-------------|--------------|-------------|---------------|-------------|
| メーカー | トーメン | トーメン | | トーメン | | トーメン | |
| 定格出力(kW) | 15 | 30 | | 45 | | 60 | |
| 偏心 | (N·m) | 49.00 | 68.60 | 98.00 | 117.70 | 147.00 | 176.50 |
| モーメント | (kg·cm) | 500 | 700 | 1000 | 1200 | 1500 | 1800 |
| 振動数(Hz{cpm}) | (25{1,500}) | (25{1,500}) | (25{1,500}) | (25{1,500}) | (25{1,500}) | (25{1,500}) | (25{1,500}) |
| 全体質量(kg) | 1,700 | 3,000 | | 4,230 | | 6,390 | |
| 振動質量(kg) | 1,310 | 2,350 | | 3,410 | | 5,390 | |
| 起振力(kN{t}) | (123.6{12.6}) | (172.6{17.65}) | | (247{25.25}) | | (294.2{30.0}) | |
| カッターユニット装着時質量(kg) | — | — | | 5,070 | | 7,230 | |
| 空運転時の振幅(mm) | 3.8 | 3.0 | 4.2 | 3.5 | 4.4 | 3.3 | 4.1 |
| 空運転時の加速度(g) | 9.6 | 7.5 | 10.7 | 8.8 | 11.1 | 8.4 | 10.3 |
| ユニット装着時空運転時の振幅(mm) | — | — | | 2.8 | 3.5 | 2.9 | 3.5 |
| ユニット装着時空運転時の加速度(g) | — | — | | 7.1 | 8.9 | 7.3 | 8.9 |
| 電源容量(kVA) | 60 | 125 | | 150 | | 220 | |
| クレーン吊容量 | 15t以上 | 20t以上 | | 25t以上 | | 35t以上 | |
| 杭の目安 | H型鋼 | 8mまで | 12mまで | 15mまで | | 18mまで | |
| | 鋼矢板 | Ⅲ型8mまで | Ⅳ型12mまで | Ⅳ型15mまで | | Ⅴ型15mまで | |
| 最大N値 | 砂質土 | 15 | 25 | 30 | | 35 | |
| | 粘性土 | 8 | 10 | 10 | | 20 | |
| 幅(mm) | 1,016 | 1,178 | | 1,290 | | 1,442 | |
| 奥行(mm) | 700 | 922 | | 981 | | 1,175 | |
| 高さ(mm) | 2,184 | 2,720 | | 3,201 | | 3,520 | |
| 搬送質量(kg) | 2,010 | 3,540 | | 5,640 | | 7,890 | |

操作ユニット寸法

| 型 式 | LSV-20 | LSV-40 | LSV-60 | LSV-80 |
|--------------|--------|--------|--------|--------|
| 幅(mm) | 1,200 | 1,265 | 1,310 | 1,430 |
| 奥行(mm) | 610 | 770 | 770 | 770 |
| 高さ(mm) | 960 | 1,120 | 1,140 | 1,380 |
| 操作ユニット質量(kg) | 290 | 540 | 540 | 660 |



電気操作盤:急速逆相制動装置付遠隔式電磁操作盤