

# TILT PILER

チルトパイラー ネオ100

# NEO 100

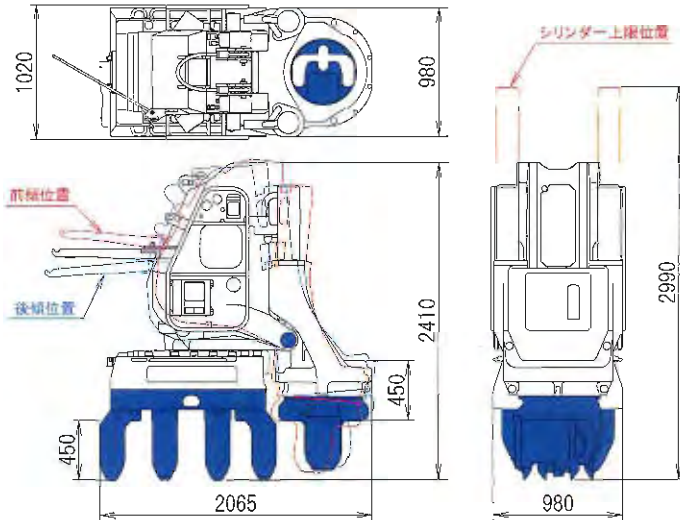
環境対応型  
圧入機



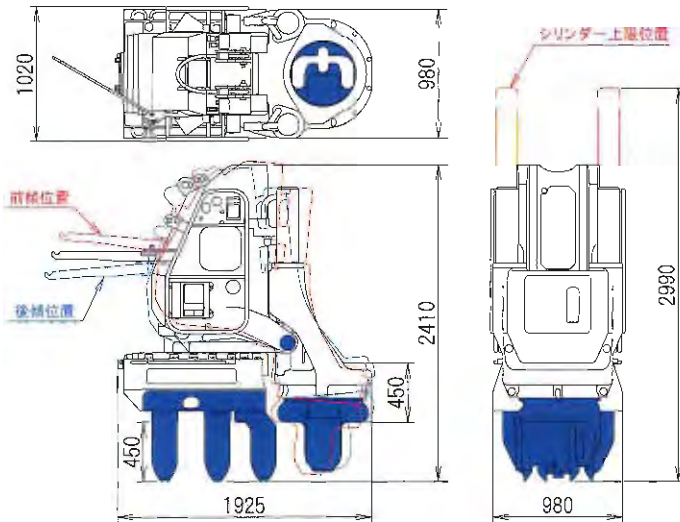
 **KOWAN**

# 単独圧入

## NEO 100 [4Clamp]



## NEO 100 [3Clamp]



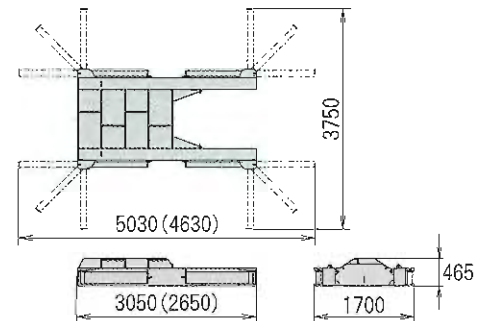
### チルトパイラー NEO 100

適用杭材	U型鋼矢板	400mm II・III・IV
最大圧入力	1,000kN	
最大引抜力	1,100kN	
ストローク	750mm	
圧入速度	3.0~36.0m/min	
引抜速度	2.4~28.0m/min	
操作方法	ラジオ・コントロール	
移動方法	自走式	
姿勢制御方法	リーダーマスト傾動式(前後各5°)	
質量	4Clamp	5,800kg
	3Clamp	5,300kg

### パワーユニット TE 200C

動力源	ディーゼルエンジン
定格出力	168kW(228ps)/1,800min <sup>-1</sup>
燃料タンク容量	350L
作動油タンク容量	生分解性作動油 500L
走行速度	1.6km/h
騒音規制	国土交通省 超低騒音基準値クリア
排出ガス規制	オフロード法適合
質量	6,850kg

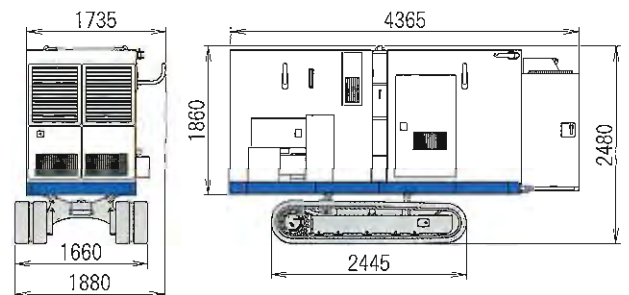
### 反力架台



※( )内寸法は3Clamp用

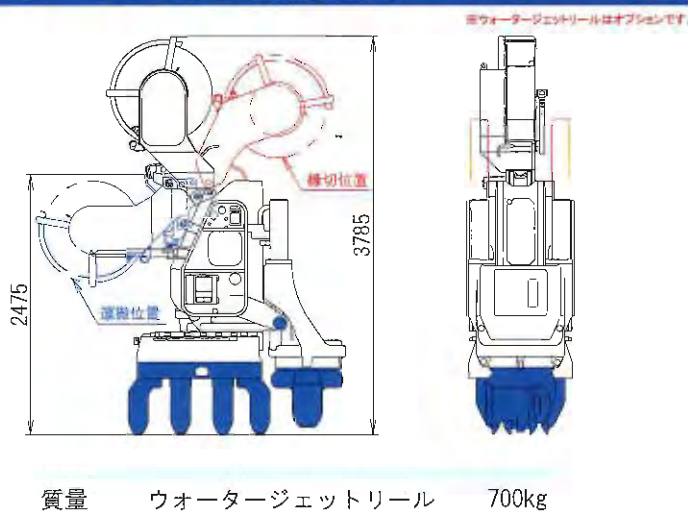
質量	4Clamp	1,350kg
	3Clamp	1,200kg

### パワーユニット



●仕様及び寸法は予告なく変更することがあります。

# ウォータージェット併用圧入



質量 ウォータージェットリール 700kg



## 株式会社 コワン

本社工場 〒781-0270 高知県高知市長浜 5033-21  
 TEL 088-842-0100 FAX 088-842-0200  
 サービス部品 TEL 088-842-0199 FAX 088-842-0308  
 工法技術室 TEL 088-842-0188 FAX 088-842-0200  
<http://www.kowan.jp>

[取扱代理店・お問い合わせ]